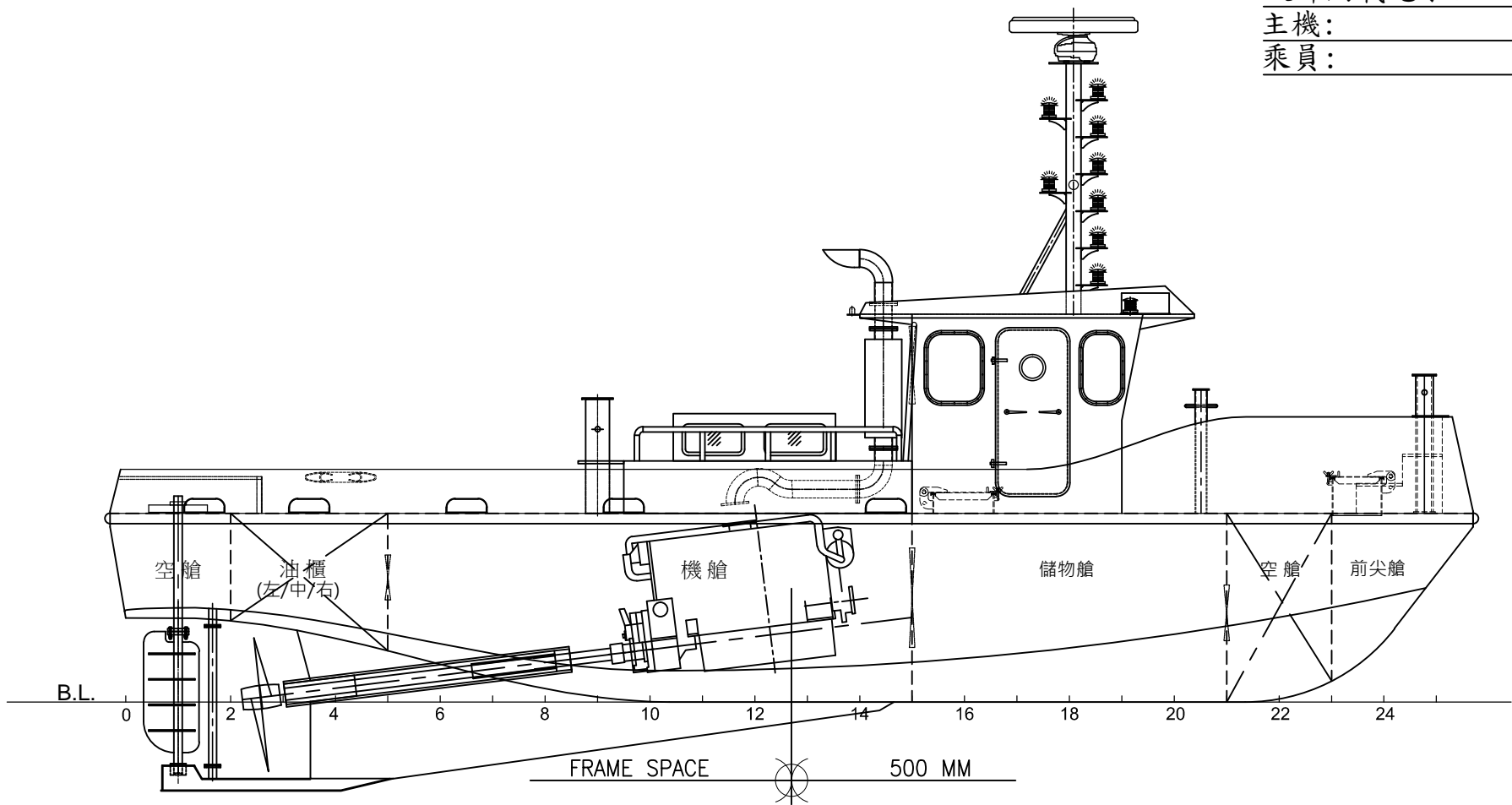
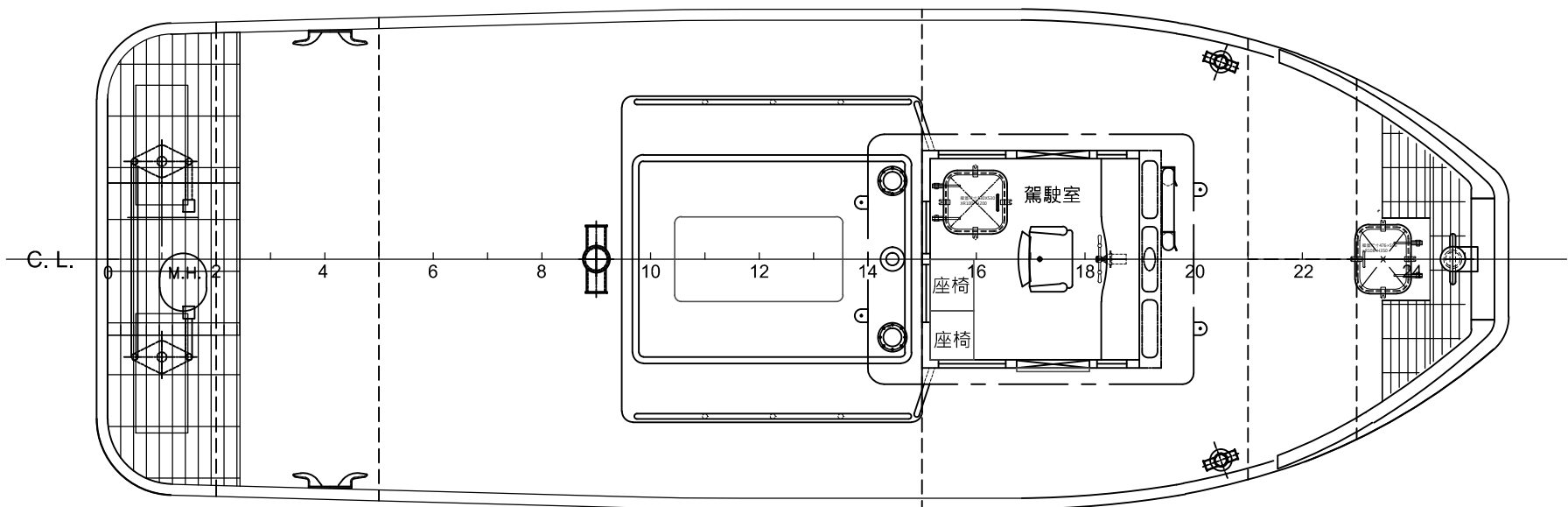


主要尺寸

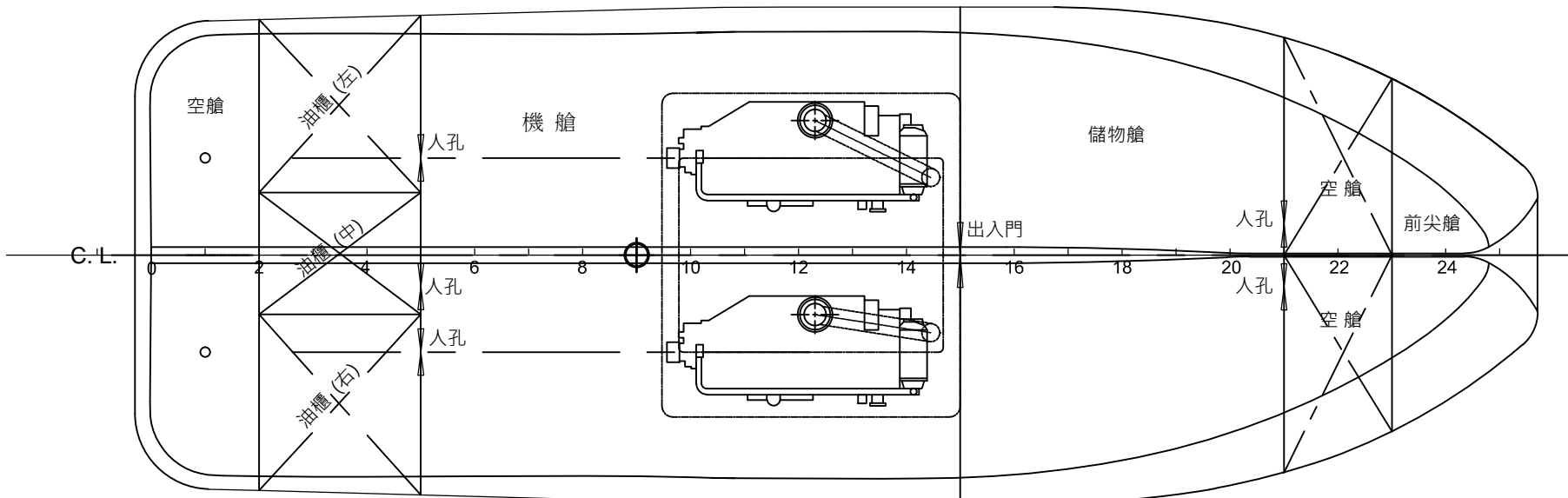
總長(LOA) : 13.00 M
 船寬(B): 4.60 M
 模深(D): 1.80 M
 設計滿載吃水: 1.20 M
 主機: 420PSx2
 乘員: 3人



MAIN DECK



BOTTOM PLAN



本船適航沿海水域

FINISHED PLAN

SHIP NAME	皇昌 52 號	CLASS
HULL NO.	OWNER	CLASS
SHIP TYPE	19噸級鋼質工作船	DWG. NO: H001
MANAGER	Chen bery	SCALE: A3@1/60
CHEF	Chen bery	FILE NO:
CHECKED BY	Chen bery	DATE:
DESIGNED BY	Chen bery	2023.05.01
DRAWN BY	Chen bery	
鴻昌造船股份有限公司		